

INDEX

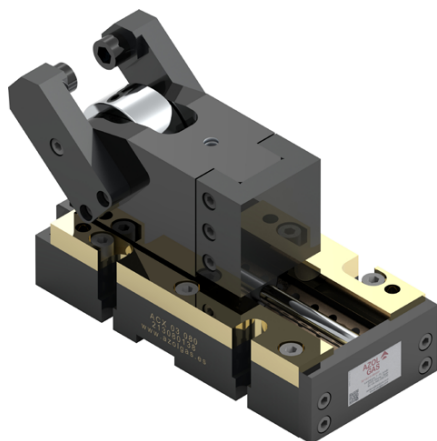


MODEL	PAG.	WORKING FORCE (daN)	RETURN FORCE Initial (daN)	S (mm)	ANGLE RANGE	DIMENSIONS (mm)			WORKING AREA (mm)		DRIVER	POSITIVE RETURN
						LARGE A	WIDTH B	HEIGHT C	D (width)	E (height)		
ACX 03 050	2	3000	150	50	L20 - R50	190	100	117	63	63	DR.A.1.____	DRU.0
ACX 03 080				80		220		117		63	DR.A.2.____	
ACX 03 100				100		260		141		87		
ACX 05 050	4	5000	150	50	L20 - R50	190	130	140	90	74	DR.A.1.____	DRU.2
ACX 05 080				80		220		140		74	DR.A.2.____	
ACX 05 100				100		260		157		91		
ACX 15 050	6	15000	250	50	L20 - R50	190	170	165	135	90	DR.B.1.____	DRU.3
ACX 15 080				80		220					DR.B.2.____	
ACX 15 100				100		260						
ACX 20 050	8	20000	500	50	L20 - R50	220	240	190	200	110	DR.B.1.____	DRU.4
ACX 20 080				80		250					DR.B.2.____	
ACX 20 100				100		270						
FCX 07 050	20	7200	340	50	L20 - R50	190	94	117	94	64	DR.A.1.____	DRU.1
FCX 07 080				80		220					DR.A.2.____	
FCX 15 050	22	15300	670	50	L20 - R50	190	120	140	120	75	DR.A.1.____	DRU.2
FCX 15 080				80		220				140	DR.A.2.____	
FCX 15 100				100		240				157		
JCX 07 050	34	7200	340	50	L20 - R50	190	100	117	94	64	DR.A.1.____	DRU.1
JCX 07 080				80		220					DR.A.2.____	
JCX 15 050	36	15300	670	50	L20 - R50	190	120	140	120	75	DR.A.1.____	DRU.2
JCX 15 080				80		220					DR.A.2.____	
JCX 15 100				100		240						
JCX 16 050	38	16000	750	50	L20 - R50	200	170	165	170	92	DR.B.1.____	DRU.3
JCX 16 080				80		230					DR.B.2.____	
JCX 16 100				100		250						
NXR 03 020	50	3000	150	20	L45 - R15	170	75	98	45	45	SA 089	-
NXS 03 020	62										SAS 089	
NXC 03 020	74				SA 089							
NXD 03 020	86				SAS 089							
NXR 05 030	51	5000	200	30	L45 - R15	201	90	121	45	45	SA 159	-
NXS 05 030	63										SAS 159	
NXC 05 030	75				SA 159							
NXD 05 030	87				SAS 159							
NXR 07 040	52	7000	250	40	L45 - R15	241	105	144	56	56	SA 199	-
NXS 07 040	64										SAS 199	
NXC 07 040	76				SA 199							
NXD 07 040	88				SAS 199							
NXR 10 050	53	10000	500	50	L45 - R15	282	120	167	63	63	SA 320	-
NXS 10 050	65										SAS 320	
NXC 10 050	77				SA 320							
NXD 10 050	89				SAS 320							



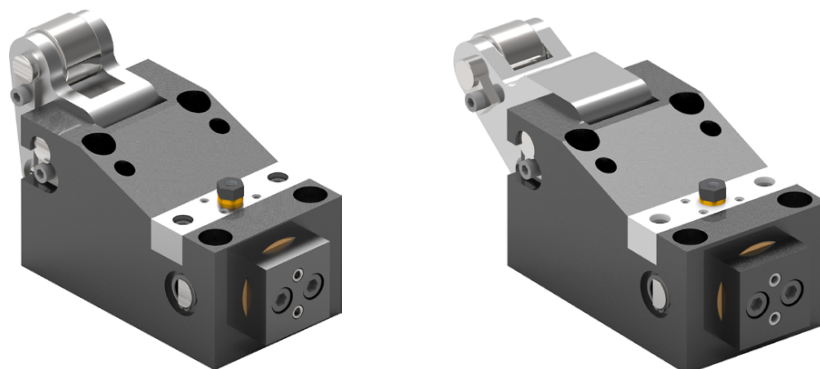
INDEX

ROLLER CAMS



	FORCE (Tn)	03	05	07	15	16	20	Pag.
		STROKES						
01	ACX	50 80 100	50 80 100		50 80 100		50 80 100	1 - 18
02	FCX			50 80	50 80 100			19 - 32
03	JCX			50 80	50 80 100	50 80 100		33 - 48

PUNCHING UNITS



	FORCE (Tn)	03	05	07	10	Pag.
		STROKES				
04	NXR	20	30	40	50	49 - 60
05	NXS	20	30	40	50	61 - 72
06	NXC	20	30	40	50	73 - 84
07	NXD	20	30	40	50	85 - 96